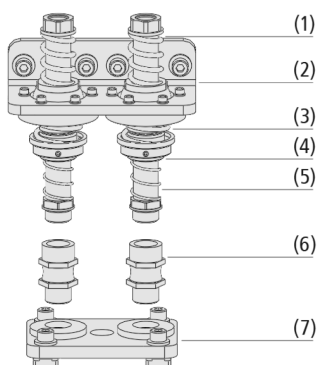


# Sospensione flessibile FST-FLEX

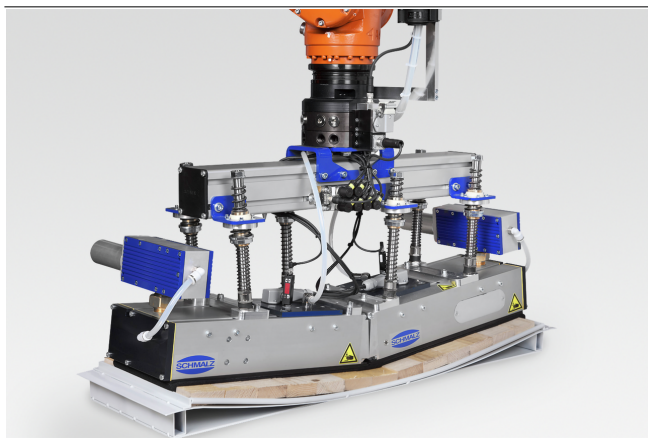
Corsa da 25 mm a 75 mm



Sospensione flessibile FST-FLEX



Design del sistema Sospensione flessibile FST-FLEX



Esempio di montaggio sospensione flessibile FST-FLEX

## Idoneità per applicazioni specifiche del settore

### Applicazioni

- Asta a molla su supporto sferico con due ammortizzatori a molla, molla di centraggio e speciale calotta sferica per la movimentazione di pezzi con dislivelli
- Movimentazione di componenti molto sensibili senza ulteriori tecnica di controllo (ad es. lastre di vetro), è garantita una posa leggera
- Movimentazione di materiale molto arcuato e cresciuto naturalmente (ad es. legno secco) senza tempi di controllo tecnici più lunghi
- Impiego in condizioni difficili
- Compiti di movimentazione con elevata dinamica e brevi tempi di ciclo

### Design

- Asta a molla con asta della punteria in acciaio inox, boccola di guida in ottone con bussola scorrevole integrata e ammortizzatore a molla inferiore (5) e superiore (1)
- Lamiera di supporto verniciata con polveri (2) per il fissaggio a un profilo in alluminio e come supporto dell'unità di centraggio automatica, costituita dalla molla di centraggio (3) e dal dado della sede della molla (4). Il precarico della molla di centraggio (3) può essere regolato con una vite di fermo nel dado della sede della molla (4)
- Giunto snodato (6) (opzionale)
- Piastra di flangia verniciata con polveri (7) per il collegamento a una presa ad area. La piastra di flangia può essere adattata individualmente al sistema di presa ad area

### Prodotti punti di forza del prodotto

- Esente da manutenzione e durevole grazie ai cuscinetti a strisciamento di alta qualità e all'asta di spinta lavorata; consente tempi di ciclo minimi
- Con due molle di smorzamento ottimizzate per pezzi sensibili
- Pistone con molla di centraggio e calotta sferica ottimizzata per posizioni del pezzo estremamente irregolari

# Sospensione flessibile FST-FLEX

Corso da 25 mm a 75 mm

## 🔑 Codice modello Sospensione flessibile FST-FLEX

<b>FST-FLEX</b>	–	<b>50</b>	–	<b>HD</b>		<b>1</b>	–	<b>G1/2-AG</b>	–	<b>G3/8-IG</b>
<b>1</b>		<b>2</b>		<b>3</b>		<b>4</b>		<b>5</b>		<b>6</b>

### 1 – Denominazione in breve

Codice	Esecuzione
FST-FLEX	Flessibile

### 2 – Corsa asta

Codice	Corsa asta in mm
25...75	25 fino a 75

### 3 – Variante

Codice	Tipo
HD	Heavy Duty

### 4 – Numero aste

Codice	Numero
1...2	1 e 2

### 5 – Attacco ventosa

Codice	Attacco
G1/2-AG	G1/2-AG (AG = maschio)

### 6 – Attacco del vuoto

Codice	Attacco
G3/8-IG	G3/8-IG (IG = femmina)

La sospensione flessibile FST-FLEX (lamiera di supporto + asta a molla) è disponibile come pezzo singolo. Per ottenere una sospensione completa (lamiera di supporto + asta a molla + piastra di raccordo + accessori) sono necessari i seguenti passi di ordinazione:

- Sospensione flessibile FST-FLEX (passo 1) – lamiera di supporto + asta a molla, disponibile con corsa e numero di aste differenti
- Piastra di flangia FLAN-PL (passo 2) – disponibile per varie prese ad area

Accessori disponibili: Flexolink (FLK), piastra flangia (FLAN-PL)

## 🔑 Dati di ordinazione Sospensione flessibile FST-FLEX

Tipo*	N. articolo
FST-FLEX 25 HD1 G1/2-AG G3/8-IG	10.01.10.05697
FST-FLEX 50 HD1 G1/2-AG G3/8-IG	10.01.10.05687
FST-FLEX 75 HD1 G1/2-AG G3/8-IG	10.01.10.05698
FST-FLEX 25 HD2 G1/2-AG G3/8-IG	10.01.10.05695
FST-FLEX 50 HD2 G1/2-AG G3/8-IG	10.01.10.05168
FST-FLEX 75 HD2 G1/2-AG G3/8-IG	10.01.10.05696

\*MO-PROF 90x90, 120x120

Tipo*	N. articolo
FST-FLEX 25 HD1 G1/2-AG G3/8-IG	10.01.10.07015
FST-FLEX 50 HD1 G1/2-AG G3/8-IG	10.01.10.07016
FST-FLEX 75 HD1 G1/2-AG G3/8-IG	10.01.10.07017
FST-FLEX 25 HD2 G1/2-AG G3/8-IG	10.01.10.07018
FST-FLEX 50 HD2 G1/2-AG G3/8-IG	10.01.10.07019
FST-FLEX 75 HD2 G1/2-AG G3/8-IG	10.01.10.07020

\*MO-PROF 40x40, 80x40

## 🔑 Dati di ordinazione Accessori Sospensione flessibile FST-FLEX

Tipo	N. articolo
Piastra flangiata	FLAN-PL 120x85x10 ST FLGR 10.01.10.05701
Piastra flangiata	FLAN-PL 400x90x10 ST SBX 10.01.10.05702

Tipo	N. articolo
Flexolink	FLK G1/2-IG G1/2-AG 10.01.03.00175
Flexolink	FLK G1/2-IG G1/2-AG V 10.01.03.00207

## Sospensione flessibile FST-FLEX

Corso da 25 mm a 75 mm

### Dati tecnici Sospensione flessibile FST-FLEX

Tipo	Tasso elastico [N/mm]	Pretensione della molla [N/mm]	Centro di reazione elastica [N]*	Carico verticale [N]**	Peso [g]	Temperatura d'intervento [°C]
FST-FLEX 25 HD1 G1/2-AG G3/8-IG	3,828	25,60	74	3.000	1.450	0 ... 80 °C
FST-FLEX 50 HD1 G1/2-AG G3/8-IG	1,810	5,40	51	3.000	1.500	0 ... 80 °C
FST-FLEX 75 HD1 G1/2-AG G3/8-IG	1,072	36,90	78	3.000	1.550	0 ... 80 °C
FST-FLEX 25 HD2 G1/2-AG G3/8-IG	3,828	51,30	147	6.000	2.700	0 ... 80 °C
FST-FLEX 50 HD2 G1/2-AG G3/8-IG	1,810	10,90	102	6.000	2.800	0 ... 80 °C
FST-FLEX 75 HD2 G1/2-AG G3/8-IG	1,072	73,91	155	6.000	2.900	0 ... 80 °C
FST-FLEX 25 HD1 G1/2-AG G3/8-IG	3,828	25,60	74	2.100	1.450	0 ... 80 °C
FST-FLEX 50 HD1 G1/2-AG G3/8-IG	1,810	5,40	51	2.100	1.500	0 ... 80 °C
FST-FLEX 75 HD1 G1/2-AG G3/8-IG	1,072	36,90	78	2.100	1.550	0 ... 80 °C
FST-FLEX 25 HD2 G1/2-AG G3/8-IG	3,828	51,30	147	4.200	2.700	0 ... 80 °C
FST-FLEX 50 HD2 G1/2-AG G3/8-IG	1,810	10,90	102	4.200	2.800	0 ... 80 °C
FST-FLEX 75 HD2 G1/2-AG G3/8-IG	1,072	73,91	155	4.200	2.900	0 ... 80 °C

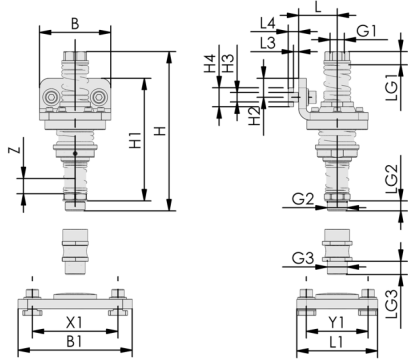
\*Riferito a una corsa del 50 %

\*\*Carico statico massimo

# Sospensione flessibile FST-FLEX

Corsa da 25 mm a 75 mm

## Dati di costruzione Sospensione flessibile FST-FLEX



FST-FLEX, FLAN-PL

## Sospensione flessibile FST-FLEX

Corso da 25 mm a 75 mm

### Dati di costruzione Sospensione flessibile FST-FLEX

Tipo	B [mm]	G1	G2		H [mm]*	H1 [mm]	H2 [mm]	H3 [mm]	H4 [mm]	L [mm]	L3 [mm]	L4 [mm]	LG1 [mm]	LG2 [mm]	LG3 [mm]	Z (freccia elastica) [mm]
FST-FLEX 25 HD1 G1/2-AG G3/8-IG	75	G3/8"-IG	G1/2"-AG	G1/2"-AG	168	129	20	10	20	41	6	11	15	11	14	25
FST-FLEX 50 HD1 G1/2-AG G3/8-IG	75	G3/8"-IG	G1/2"-AG	G1/2"-AG	200	161	20	10	20	41	6	11	15	11	14	50
FST-FLEX 75 HD1 G1/2-AG G3/8-IG	75	G3/8"-IG	G1/2"-AG	G1/2"-AG	239	200	20	10	20	41	6	11	15	11	14	75
FST-FLEX 25 HD2 G1/2-AG G3/8-IG	150	G3/8"-IG	G1/2"-AG	G1/2"-AG	168	129	20	10	20	41	6	11	15	11	14	25
FST-FLEX 50 HD2 G1/2-AG G3/8-IG	150	G3/8"-IG	G1/2"-AG	G1/2"-AG	200	161	20	10	20	41	6	11	15	11	14	50
FST-FLEX 75 HD2 G1/2-AG G3/8-IG	150	G3/8"-IG	G1/2"-AG	G1/2"-AG	239	200	20	10	20	41	6	11	15	11	14	75
FST-FLEX 25 HD1 G1/2-AG G3/8-IG	75	G3/8"-IG	G1/2"-AG	G1/2"-AG	168	129	20	10	20	41	2	6	15	11	14	25
FST-FLEX 50 HD1 G1/2-AG G3/8-IG	75	G3/8"-IG	G1/2"-AG	G1/2"-AG	200	161	20	10	20	41	1	6	15	11	14	50
FST-FLEX 75 HD1 G1/2-AG G3/8-IG	75	G3/8"-IG	G1/2"-AG	G1/2"-AG	239	200	20	10	20	41	2	6	15	11	14	75
FST-FLEX 25 HD2 G1/2-AG G3/8-IG	150	G3/8"-IG	G1/2"-AG	G1/2"-AG	168	129	20	10	20	41	2	6	15	11	14	25
FST-FLEX 50 HD2 G1/2-AG G3/8-IG	150	G3/8"-IG	G1/2"-AG	G1/2"-AG	200	161	20	10	20	41	2	6	15	11	14	50
FST-FLEX 75 HD2 G1/2-AG G3/8-IG	150	G3/8"-IG	G1/2"-AG	G1/2"-AG	239	200	20	10	20	41	2	6	15	11	14	75

\*Nello stato assemblato, con Flexolink più alto di 33,5 mm; con Flexolink nella struttura rinforzata più alto di 53,0 mm

Tipo	B1 [mm]	L1 [mm]	X1 [mm]	Y1 [mm]
FLAN-PL 120x85x10 ST FLGR	-	-	90	65
FLAN-PL 400x90x10 ST SBX	-	-	280	65